

# ULTRA MARINE brushless Motoren Datenblatt / data sheet / Données moteurs / Dati motori

No.	A	B	C	D	Name/Name/Nome/ Nom	Nennspannung Nominal Voltage Tensione nominale Tension nominale	Spannungsbereich Voltage range Tensione nominale Plage de tension	Gewicht Weight Peso Poids	Umdrehung/Volt KV Giri per V Révolutions par V	Freie Wellenlänge F Free shaft length Lunghezza albero libero Longueur de l'arbre libre	Polzahl N.of poles Numero di poli Nombre de Pôles
S7122	4 mm	10,5 mm	28 mm	21 mm	ULTRA MARINE 1600	7,4V	7,4-15,2V	35g	1600	10,5 mm	14
S7123	4 mm	10,5 mm	28 mm	21 mm	ULTRA MARINE 2350	7,4V	7,4-15,2V	35g	2350	10,5 mm	14
S7124	4 mm	10,5 mm	28 mm	21 mm	ULTRA MARINE 2650	7,4V	7,4-15,2V	35g	2650	10,5 mm	14
S7125	4 mm	10,5 mm	28 mm	21 mm	ULTRA MARINE 3500	7,4V	7,4-15,2V	35g	3500	10,5 mm	14
S7126	4 mm	10,5 mm	28 mm	21 mm	ULTRA MARINE 4500	7,4V	7,4-15,2V	35g	4500	10,5 mm	14
S7127	4 mm	19,5 mm	28 mm	21 mm	ULTRA MARINE 1600	7,4V	7,4-15,2V	35g	1600	19,5 mm	14
S7128	4 mm	19,5 mm	28 mm	21 mm	ULTRA MARINE 2350	7,4V	7,4-15,2V	35g	2350	19,5 mm	14

## Graupner-Zentralservice

Graupner/SJ GmbH  
Henriettenstraße 96  
D-73230 Kirchheim/Teck

Servicehotline ☎ (+49) (0)7021/722-130

Montag - Donnerstag: 9:15 - 16:00 Uhr  
Freitag: 9:15 - 13:00 Uhr  
Email: [service@graupner.de](mailto:service@graupner.de)

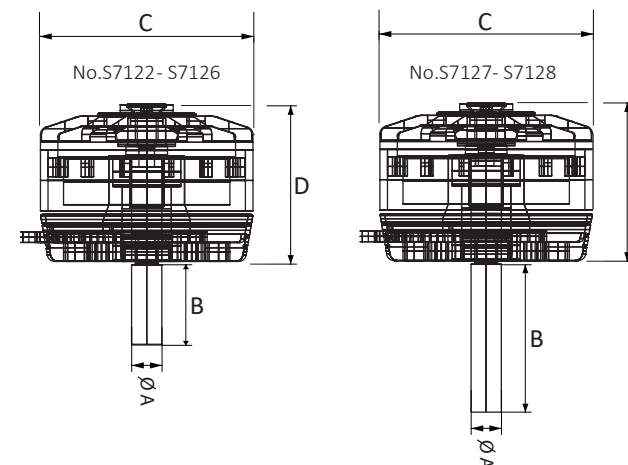
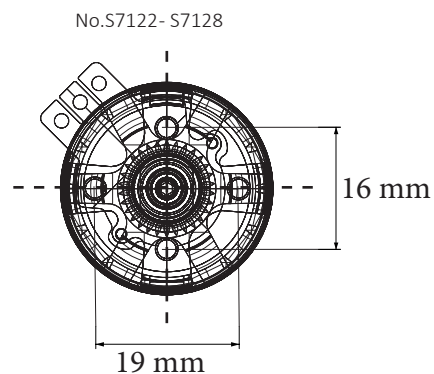
## Graupner im Internet

Die Adressen der Servicestellen außerhalb  
Deutschlands entnehmen Sie bitte unserer  
Webseite [www.graupner.de](http://www.graupner.de)

# Graupner

## GRAUPNER USA

3941 Park Dr Suite 20-571  
El Dorado Hills, CA 95762  
Website: [www.graupnerusa.com](http://www.graupnerusa.com)  
Phone: +1 855-572-4746  
Email: [service@graupnerusa.com](mailto:service@graupnerusa.com)



**Betriebsanleitung Graupner ULTRA MARINE -Hochleistungsmotoren**

Wir gratulieren Ihnen zum Kauf eines GRAUPNER ULTRA MARINE -Motors. Sie haben damit ein innovatives Spitzenprodukt erworben. Die Motoren überzeugen durch ihre optimale Leistung in ferngesteuerten Schiffsmodellen. Sie zeichnen sich durch eine besonders vielfältige KV aus und sind deswegen für Scale-Modelle hervorragend gut geeignet.

**SICHERHEITSHINWEISE**

- Bitte beachten Sie, dass dieser Motor kein 'Spielzeug' ist, sondern ein hocheffizientes Gerät, dessen Kraft bei unsachgemäßer Behandlung ohne weiteres Sie und andere verletzen kann.
- Der Motor und der Regler werden im Betrieb heiß, berühren Sie weder ein heißes Bauteil des Motors noch des Regler, dies kann zu Verbrennungen führen.
- Dieser Motor wurde für den Betrieb in Schiffsmodellen entworfen. Für alle anderen Anwendungen ist er nicht geeignet. Die Betriebsspannung darf nicht die angegebenen Werte überschreiten.
- Bevor der Motor mit dem Regler verbunden wird, zuerst die dem Regler beiliegende Anleitung lesen. Der Motor darf keinesfalls direkt mit einem Akku verbunden werden.
- Dieser Motor ist nicht wasserbeständig. Unter feuchten Bedingungen bzw. bei Gefahr der Berührung mit Wasser darf er nicht betrieben werden.

**Die Montage**

Achten Sie unbedingt auf die Länge der Befestigungsschrauben. Diese dürfen die Spulen des Motors nicht berühren!

**Der Betrieb**

Ein Elektromotor wird durch zu hohe Wärmeentwicklung zerstört. Die ULTRA Marine Motoren sind bis 80° C temperaturfest. Darüber hinaus kann der Motor beschädigt werden.

**Motorkühlung**

Es ist in jedem Fall für eine ausreichende Luftkühlung des Motors im Modell zu sorgen. Eine hohe Belastung des Motors ist nur im Kurzbetrieb zulässig. Dabei darf der Motor keinesfalls die Temperatur von 80° C übersteigen. Nach jedem Einsatz muss der Motor wieder auf Umgebungstemperatur abkühlen. Zur Temperaturmessung hervorragend geeignet ist das Micro-Infrarot-Thermometer No. 1964.

**Anpassungshinweis**

Je höher die Betriebsspannung, desto kleiner ist die Schiffschraube zu wählen und umgekehrt. D. h., wird die Spannung erhöht, muss die Schiffschraube einen kleineren Durchmesser oder geringere Steigung haben. Wird die Spannung gesenkt, kann die Schiffschraube einen größeren Durchmesser oder höhere Steigung haben.

Um eine Motorüberlastung zu vermeiden wird der Einsatz eines Strommessgerätes empfohlen.

Hervorragend dafür geeignet ist das Zangen-Amperemeter No. 1955.

CE - Richtlinien

Die beschriebenen Produkte genügen den einschlägigen und zwingenden EG-Richtlinien:

EMV- Normen EN 61000-3-2 , EN 61000-3-3

**Hinweise zum Umweltschutz**

Das Symbol auf dem Produkt, der Gebrauchsanleitung oder der Verpackung weist darauf hin, dass dieses Produkt am Ende seiner Lebensdauer nicht über den normalen Haushaltsabfall entsorgt werden darf. Es muss an einem Sammelpunkt für das Recycling von elektrischen und elektronischen Geräten abgegeben werden.



Die Werkstoffe sind gemäß ihrer Kennzeichnung wiederverwertbar. Mit der Wiederverwendung, der stofflichen Verwertung oder anderen Formen der Verwertung von Altgeräten leisten Sie einen wichtigen Beitrag zum Umweltschutz. Batterien und Akkus müssen aus dem Gerät entfernt werden und bei einer entsprechenden Sammelstelle getrennt entsorgt werden. Bitte erkundigen Sie sich bei der Gemeindeverwaltung die zuständige Entsorgungsstelle.

**Manual ULTRA MARINE-High performance motors**

Congratulations on your purchase of a GRAUPNER ULTRA MARINE motor. You have acquired an innovative top product. The motors are practical designed to give their best performance in remote ship models. They are distinguished by a particularly low KV and are therefore excellently suited for slow models.

**SAFETY NOTES**

- Please note that this motor is not a 'toy' but a highly efficient device whose power by improper treatment can hurt you and others. The motor and the controller become hot during operation, do not touch the hot motor component nor the controller, this can cause burns.
- This motor has been developed for being used on boat models. It is not suitable for any other applications. The operating voltage should not be higher than the value listed in the specifications.
- Before connecting the motor to the speed controller read the manual that comes with the controller. The motor should in no case be connected directly to a battery.
- This motor is not waterprooof. It should not be used in humid conditions or if there is the risk of contact with water. Never touch the motor if your hands are wet, otherwise you may have an electric shock.

**Fastening**

Pay attention to the length of the fastening screws. These must not touch the coils of the motor!

**The operation**

An electric motor can be destroyed due to excessive heat development. The ULTRA MARINE motors can work up to 80° C. Over this temperature the motor may be damaged.

**Motor cooling**

An adequate air cooling must be provided in every case to the motor in the model. An heavy load to the motor may only be applied for short time. In every case the temperature of the motor should not be higher than 80° C. After each use the motor must be cooling to room temperature. To check the temperature it is specifically suitable the Micro-infrared-thermometer No.1964.

**Adjustment notice**

The higher the voltage the smaller should be the propeller and vice versa. It means that if the voltage increases the propeller must have a smaller diameter or pitch. If the voltage is reduced the propeller can have a bigger diameter or pitch.

To avoid a motor overload it is suggested to install a current meter.

Specifically suitable for this use is the Clamp ammeter/multimeter No. 1955. CE directives

The described products fulfill the relevant and applicable EC directives:

EMV norms EN 61000-3-2 , EN 61000-3-3

**Notes on environmental protection**

The symbol on the product, user manual or packaging indicates that this product must not be disposed of with other household waste at the end of its life. It must be handed over to the applicable collection point for the recycling of electrical and electronic equipment.



The materials are recyclable as marked. By recycling, material reusing or other forms of scrap usage you are making an important contribution to environmental protection. Batteries and accumulators must be removed from the device and disposed of at an appropriate collection point. Please inquire with local authorities to find the waste collection location you require.

**Notice d'utilisation moteur à haute performance ULTRA MARINE**

Félicitations pour l'achat d'un moteur ULTRA MARINE GRAUPNER. Vous avez acquis un produit top d'innovant. Les moteurs sont pratiquement conçus pour vous convaincre par leur meilleure performance dans les modèles d'avion et bateau contrôlés à distance. Ils se distinguent par un particulièrement faible KV et sont donc parfaitement adaptés pour les modèles lents.

**NOTES DE SECURITE**

- S'il vous plaît noter que ce moteur n'est pas un 'jouet', mais il est un dispositif très efficace dont la puissance peut nuire facilement vous et d'autres en cas d'un traitement inadéquat.
- Le moteur et le contrôleur sont chauds pendant le fonctionnement, ne touchez pas un composant de moteur chaud, ni le régulateur, ce qui peut causer des brûlures.
- Ce moteur est conçu pour fonctionner dans les modèles d'avions et de bateaux. Il ne convient pas pour toutes les autres applications. La tension de fonctionnement ne doit pas dépasser les valeurs indiquées.
- Avant que le moteur est connecté au contrôleur, d'abord lire les instructions fournies avec le contrôleur. Le moteur ne doit jamais être directement connecté à une batterie.
- Ce moteur ne résiste pas à l'eau. Il ne peut pas être utilisé dans des conditions humides ou à risque de contact avec l'eau. Faire fonctionner le moteur jamais avec les mains mouillées, sinon il y a risque d'un choc électrique.

**attachement**

Portez une attention particulière à la longueur des vis de fixation. Cela ne doit pas toucher les bobines du moteur!

**L'utilisation**

Un moteur électrique peut être détruit en raison du développement de la chaleur excessive. Les moteurs ULTRA MARINE résistent jusqu'à une température de 80° C. Par ailleurs, le moteur peut être endommagé.

**Refroidissement du moteur**

Il doit être assurée dans tous les cas un refroidissement par air suffisant du moteur dans le modèle. Une charge élevée du moteur est autorisé uniquement pendant de courtes périodes. Pour cela le moteur ne doit jamais dépasser la température de 80° C. Après chaque utilisation, le moteur doit refroidir de nouveau à la température ambiante. Pour mesurer la température il est idéale le micro-thermomètre infrarouge No. 1964.

**Notes pour le accouplement**

Plus haute est la tension de fonctionnement, la plus petite hélice il faut sélectionner et vice versa. C'est à dire, si la tension est augmentée, l'hélice doit avoir un diamètre plus petit ou plus petite inclinaison. Si la tension est réduite, l'hélice peut avoir un diamètre plus grand ou plus de l'inclinaison. Pour éviter de surcharger le moteur, il est recommandé d'utiliser un wattmètre.

Excellente adapté est la pince ampèremètre No. 1955.

Directives CE

Les produits décrits sont conformes aux directives communautaires pertinentes et applicables:

Normes EMV EN 61000-3-2 , EN 61000-3-3

**Notes pour la protection de l'environnement**

Le symbole, qui figure sur le produit, dans la notice ou sur l'emballage indique que cet article ne peut pas être jeté aux or-dures ménagères en fin de vie. Il doit être remis à une collecte pour le recyclage des appareils électriques et électroniques.



Selon leur marquage, les matériaux sont recyclables. Avec ce recyclage, sous quelque forme que ce soit, vous participez de manière significative, à la protection de l'environnement. Les piles et accus doivent être retirés des appareils, et remis à un centre de collection approprié. Veuillez vous renseigner auprès de l'administration municipale afin de connaître le centre de collecte compétent..

**Manuale d'uso motori ad alte prestazioni ULTRA MARINE**

Congratulazioni per l'acquisto di un motore GRAUPNER ULTRA MARINE. Avete scelto un prodotto di eccellenza dell'innovazione. I motori sono sviluppati sulla base dell'esperienza, per impressionarvi tramite la loro ottimale prestazione in modelli di barche ed aerei radiocomandati. Si distinguono per un particolarmente ridotto numero di KV e per questo sono particolarmente adatti a modelli lenti.

**NOTE DI SICUREZZA**

- Si prega di notare che questo motore non è un "gioco", di contro si tratta di un dispositivo ad alta efficienza, la cui forza se maneggiata con incuria può senza dubbio ledere voi ed altri.
- Il motore ed il regolatore riscaldano durante l'uso, non toccate le parti del motore o il regolatore mentre sono caldi, ciò potrebbe comportare delle ustioni.
- Questo motore è sviluppato per l'uso in modelli di barche ed aerei. Esso non è adatto ad altri tipi di utilizzo. La tensione di alimentazione non deve superare quella contenuta nella tabella dei valori allegata.
- Prima di collegare il motore al regolatore leggere attentamente le istruzioni del regolatore. Il motore non deve mai essere collegato direttamente alla batteria.
- Questo motore non è idro-resistente. Il motore non deve essere utilizzato se incorre il rischio di contatto con l'acqua o se l'ambiente d'uso è umido. Non toccate mai i motore con mani bagnate, altrimenti potreste subire uno shock elettrico.

**attaccamento**

Prestare particolare attenzione alla lunghezza delle viti di fissaggio. Ciò non deve toccare le bobine del motore!

**L'utilizzo**

Un motore elettrico può essere rovinato da temperature troppo elevate. I motori ULTRA MARINE sono stabili fino ad una temperatura di 80° C. Al di sopra di questo valore il motore può rovinarsi.

**Raffreddamento del motore**

E' sempre indispensabile fornire un adeguato flusso d'aria per il raffreddamento del motore nel modello. Uno sforzo intensivo del motore è consentito solo per breve tempo. Anche in questo caso la temperatura del motore non deve mai superare gli 80° C. Dopo ciascun uso il motore deve essere riportato a temperatura ambiente. Per la misurazione della temperatura è specificamente idoneo il Micro termometro a infrarossi No. 1964.

**Note per l'accoppiamento**

Maggiore sarà la tensione di alimentazione, minore sarà la misura dell'elica da scegliere e vice versa. Ciò comporta che se viene aumentata la tensione l'elica dovrà avere un diametro o un passo inferiore. Se viene abbassata la tensione l'elica potrà avere diametro o passo maggiore.

Per evitare un sovraccarico del motore consigliamo l'utilizzo di un misuratore di corrente.

Specifica per questo uso è la pinza amperometrica No. 1955.

Direttive CE

I prodotti descritti soddisfano le normative CE pertinenti:

Norme EMV EN 61000-3-2 , EN 61000-3-3

**Note per la protezione ambientale**

Il simbolo sul prodotto, sul manuale di istruzioni o sulla confezione, indica che l'oggetto non deve essere smaltito con l'immondizia domestica alla fine della sua vita. Il modo corretto di smaltire questo prodotto è di portarlo presso un centro di raccolta per il riciclaggio dei materiali elettrici ed elettronici.



I singoli simboli indicano il modo in cui i singoli materiali sono riutilizzabili e riciclabili. Potete effettuare un gesto di grande importanza per la salvaguardia dell'ambiente in cui viviamo riutilizzando o riciclando i materiali di base o usando gli strumenti per altri usi.

Le batterie seche e gli accumulatori devono essere rimossi dai dispositivi e smaltiti presso i centri di raccolta per le batterie esauste. Se non siete a conoscenza dei centri di raccolta nelle vostre vicinanze potete chiedere alle autorità locali di indicarvi i luoghi idonei.